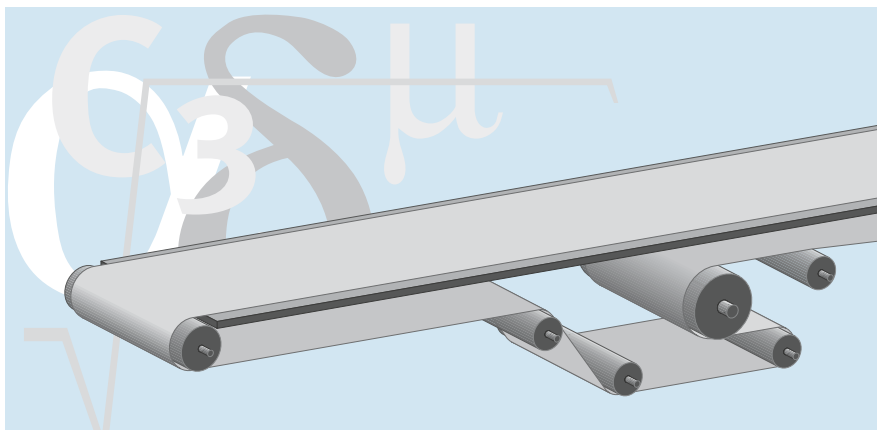


siegling transilon

transport- und prozessbänder

Empfehlungen zur Anlagenkonstruktion



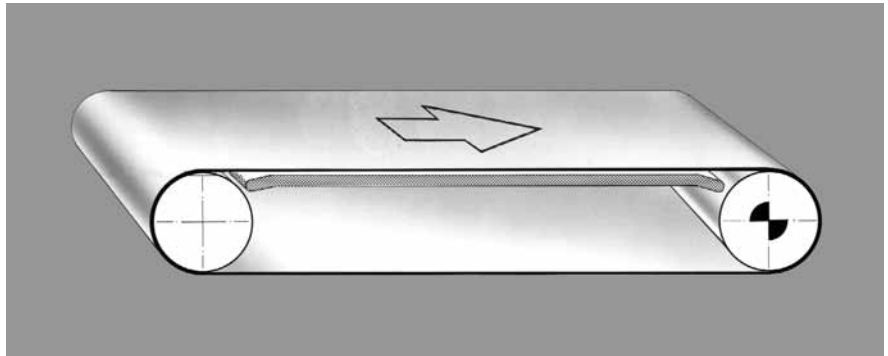
Ergänzende Informationen enthält unser
Prospekt Nr. 304 „Transportband-Berechnung“

Inhalt

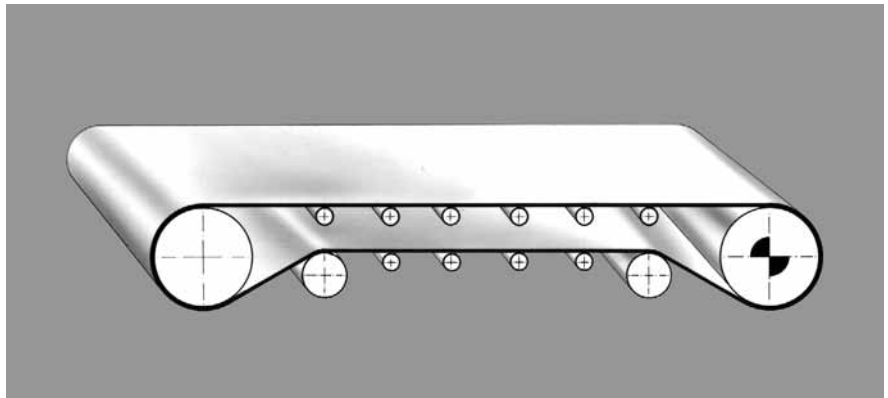
Begriffsbestimmung und Beschreibung	2
Trommeln	3
Spannstationen	5
Bandunterstützung	6
Messerkanten	9
Bandführung	10
Reinigungselemente	19

Begriffsbestimmung und Beschreibung

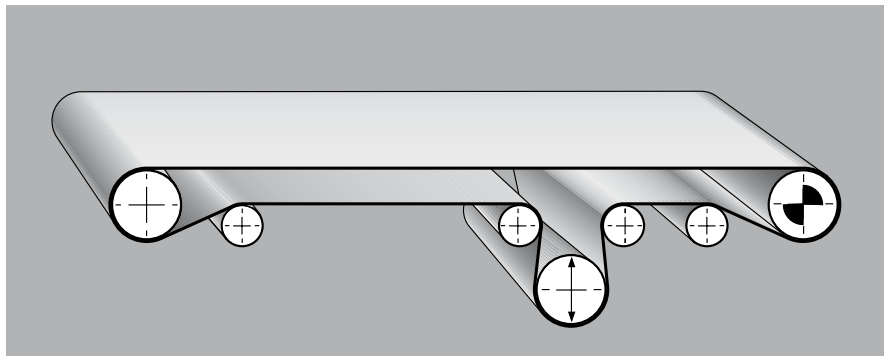
Bei der Standardausführung von Anlagen in der Leichtfördertechnik läuft das Transportband über zwei Endtrommeln (hier: Umlenk- und Antriebstrommeln). Vorzugsweise liegt die Antriebstrommel an der Abgabeseite der Förderanlage, in diesem Falle Kopfstation genannt. Bei dieser Anordnung sind die Kraftverhältnisse günstiger als beim Antrieb durch eine Hecktrommel (siehe Berechnungen).



Bei langen Förderstrecken und großer Gesamtbelastung kommen anstelle von Gleittischen zur Reduzierung der Umfangskraft auch Tragrollen zum Einsatz. Die Umlenktrommel sollte verstellbar angeordnet sein und übernimmt so die Funktion der Spanntrommel. Bei Achsabständen > 2000 mm sollten auch im Untertrum Tragrollen eingebaut werden. Hierdurch wird ein zu großer Durchhang aufgrund des Eigengewichtes des Bandes vermieden.

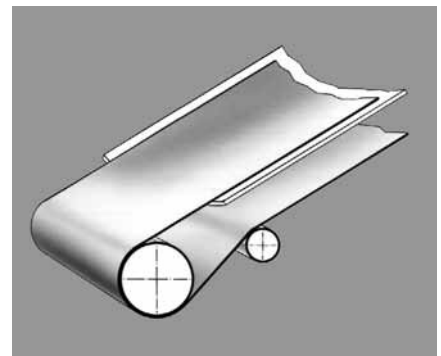
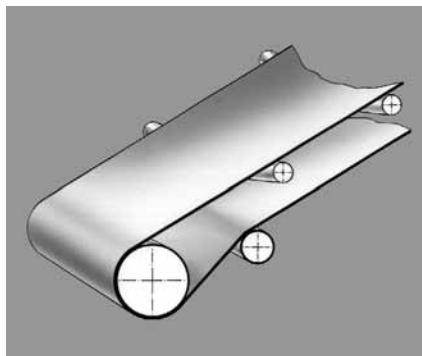


Wenn der Achsabstand nicht oder nur minimal verändert werden kann, z. B. bei hintereinander stehenden Anlagen, werden Spannstationen im Untertrum angeordnet.



Auch in der Leichtfördertechnik werden für den Schüttguttransport Anlagen mit gemuldeten Bändern verwendet. Dabei werden zur Bandunterstützung zwei- oder dreiteilige Tragrollensätze im Obertrum installiert.

Alternativ kann die Bandunterstützung auch mulden- oder trogförmig ausgebildet sein.



Bezüglich der Gestaltung des Übergangsbereiches zwischen Trommel und Mulde siehe Seite 8.

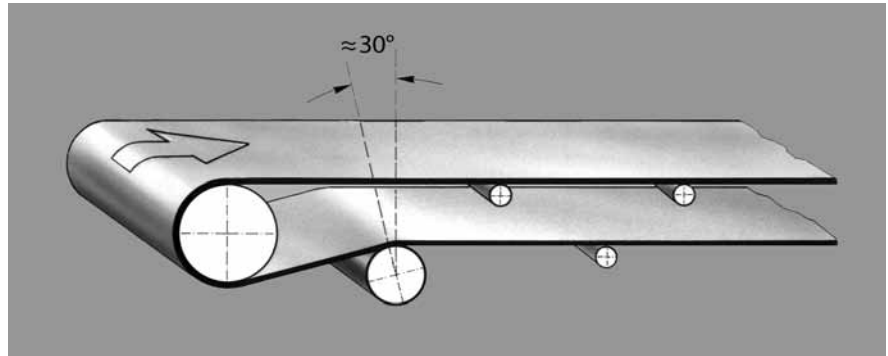
Trommeln



Trommeldurchmesser

Zu kleine Durchmesser führen vornehmlich bei breiten Anlagen zu unzulässig hoher Durchbiegung der Trommeln. Unerwünschte Faltenbildung und Verlaufen des Bandes sind die Folge.

Bitte Kontrollrechnung durchführen (siehe Seite 17).



Trommeldurchmesser sollten immer so groß wie möglich gewählt werden. Der kleinstzulässige Durchmesser wird bestimmt durch

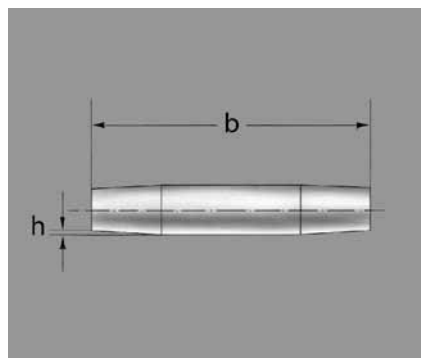
- die zu übertragende Umfangskraft (siehe Berechnung des Antriebstrommeldurchmessers),
- die Biegeeignung des eingesetzten Bandtyps (siehe unter d_{min} im Lieferprogramm),
- die Biegeeignung der aufgeschweißten Quer- und Längsprofile (siehe „Technische Hinweise 2“, Best.-Nr. 318).

Antriebstrommel

Die für die Zeilen II und III genannten Werte für die Wölbhöhen sind Höchstwerte, die in Ausnahmefällen kleiner, d. h. entsprechend Zeile I, ausgeführt werden sollten, wenn Querkräfte auftreten, die von der Bandkonstruktion nicht mehr aufgenommen werden und dann zur Längsfaltenbildung führen.

Das gilt auch für den Mitteltrieb oder sehr kurze und für den Spannungsausgleich im Band zu kleine Abstände zwischen der Umlenk- und Antriebstrommel bei großen Bandbreiten.

Die Antriebstrommel kann zylindrisch ausgeführt werden, wenn Steuereinrichtungen eingesetzt werden.



Es wird empfohlen, die Antriebstrommel konisch-zylindrisch auszuführen. Die Länge des zylindrischen Teils der Trommel sollte $b/2$ betragen.

Weitere Hinweise hierzu finden Sie auf Seite 11.

Falls die Bandbreite wesentlich geringer als die Trommellänge sein sollte, ist die Bandbreite für die Aufteilung der Antriebstrommel maßgebend.

Richtwerte für die Konizität h [mm]		Trommeldurchmesser [mm]		
		bis 200	> 200 bis 500	> 500
I	1-lagige Bänder	0,5	0,8	1,0
II	2-lagige Bänder NOVO, E10/M, E15/M, E20/M	0,7	1,3	1,5
III	3-lagige Bänder	1,0	1,6	2,0



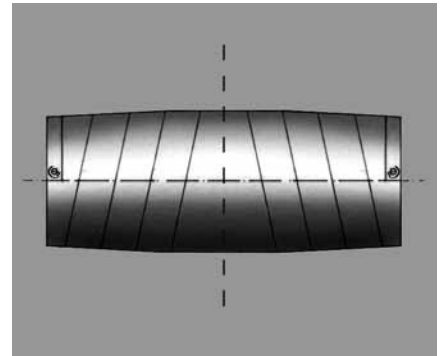
MOVEMENT SYSTEMS

Lauffläche ummantelt

Bei Laufseitenbeschichtung 0, U0, A0, E0, V1, U1, UH wird zur Verbesserung der Reibverhältnisse an der Antriebstrommel häufig eine Trommelummantelung gewählt. Sie sollte aus abriebfestem Werkstoff, z. B. Polyurethan oder Gummi, bestehen.

Bei Kunststoff-Belägen sollte eine Härte von 85 Shore A bei 20°C nicht unterschritten werden, um übermäßigen Verschleiß zu vermeiden. Gummi-Beläge sollten eine Härte von größer als 65 Shore A aufweisen und aus einem verschleißfesten Gummimaterial bestehen.

Eine weitere selbst durchführbare Methode ist das spiralförmige Umwickeln mit Reibbelägen, z. B. durch Siegling Transilon mit U2-Beschichtung.



Um unerwünschte Führungseffekte zu vermeiden, empfiehlt es sich besonders bei breiten Trommeln, den Reibbelag symmetrisch zur Trommelmitte in Links- und Rechtssteigung zu wickeln. Profilierte Trommelbeläge (z. B. Rautenmuster) müssen ebenfalls symmetrisch zur Trommelmitte ausgerichtet sein.

Lauffläche blank

Die Laufflächen aller Trommeln sollten geschlichtet sein; zu starke Drehrillen ergeben einen unerwünschten Führungseffekt.

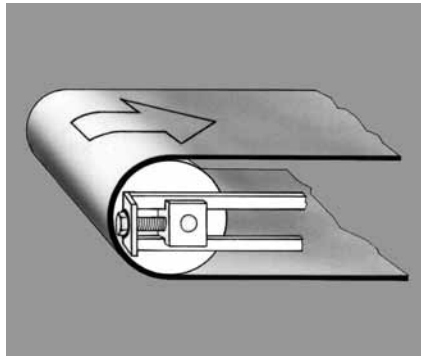
Rauheit $R_z \leq 25$ (DIN EN ISO 4287)
(Rautiefe $\leq 25 \mu\text{m}$)

Analog zum Hinweis bei der gewickelten Trommelummantelung empfiehlt es sich auch bei breiten Trommeln mit blanker Oberfläche, die Kontur in zwei Drehvorgängen jeweils von der Kante zur Mitte hin zu erstellen.

Die dabei entstandenen Drehrillen haben dann zur Hälfte Rechts„gewinde“ und zur Hälfte Links„gewinde“ und gleichen sich in ihrer Steuerwirkung aus.

Spannstationen

Spindelspannsystem



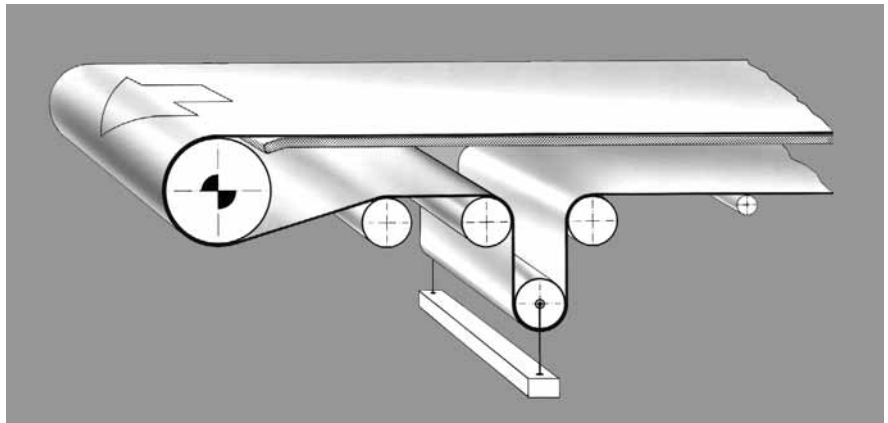
Der zur Übertragung der Umfangskraft erforderliche Anpressdruck des Bandes an die Antriebstrommel wird durch Dehnen mit einer Spannvorrichtung erzeugt.

Die Umlenktrummel wird verstellbar angebracht. Auf diese Art kann sie auch als Spanntrommel dienen, wenn sie mit Hilfe von Spannspindeln achsparallel verschoben werden kann.

Eine solche Anordnung wird beim Einsatz von Siegling Transilon häufig angewendet, da Siegling Transilon dehnungsarm (geringer Spannweg) und praktisch maßstabstabil ist (kein Nachspannen).

Eine starre Spannvorrichtung erlaubt jedoch keinen Längenausgleich für Dehnungsänderungen beim Anfahren oder bei unterschiedlicher Belastung oder Temperatureinflüssen.

Kraftabhängige Spannstation



Bei sehr langen, stark belasteten Anlagen sollte diese Spannstation unmittelbar nach der Antriebstrommel liegen, um die Dehnungen im Obertrum während des Anfahrvorganges sofort auszugleichen.

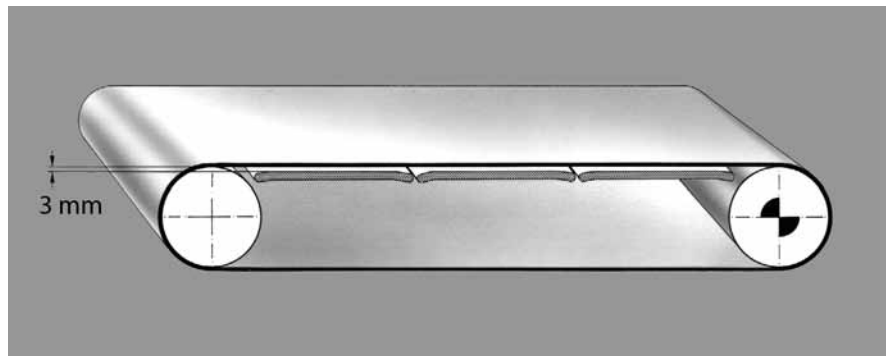
Eine kraftabhängige Spannung kann z. B. durch eine über ein Seil wirkende Gewichtsbelastung erreicht werden. Wahlweise können pneumatische, hydraulische oder federbelastete Spannstationen eingesetzt werden.

Bei hohen und wechselnden Temperatureinflüssen ist eine kraftabhängige Spannvorrichtung zu empfehlen.

Eine kraftabhängige Spannstation ist nicht für den Reversierbetrieb geeignet.

Bandunterstützung

Gleittisch



Gleitunterlagen müssen exakt ausgerichtet werden, da sie aufgrund der gleitenden Reibung das Band sehr stark führen; ihre Kanten müssen abgerundet sein. Stützflächen ca. 2 bis 3 mm tiefer als das Band setzen.

Als Stützflächenmaterial werden im Allgemeinen Stahlblech, Hartkunststoffe (Resopal, Duropol o. ä.) und verleimte Schichtholzplatten verwendet. Diese Werkstoffe ergeben zusammen mit der gleitfreudigen Laufseite von Siegling Transilon Bändern ein günstiges Reibverhalten. Je nach Oberflächenbeschaffenheit und Betriebsbedingungen sind Veränderungen möglich.

Lattenroste als Abstützung nach Möglichkeit vermeiden, da sie oft Bandverschleiß und Laufgeräusch unnötig erhöhen.

Wichtig ist eine gründliche Reinigung der Gleitunterlagen vor Inbetriebnahme der Anlage, da Schutzlackreste oder andere Verunreinigungen zu erheblichen Störungen (z. B. Steuerschwierigkeiten, Bandbeschädigung, Reibwerterhöhung auf der Laufseite) führen können.

Tragrollenausführung

Von den Tragrollen fordert man geringen Laufwiderstand und unwuchtfreien Lauf. Aus diesem Grund werden heute fast ausschließlich Tragrollen mit Wälzlagerung und geringer Dichtungsreibung verwendet. Um ihr Schwungmoment klein zu halten, wird der Rollenmantel meist aus Präzisionsstahlrohr oder Siederohr hergestellt (siehe DIN EN 10220).

Auch Tragrollen mit Kunststoffmantel finden Verwendung (Vorteil: korrosionsfest, geringe Schmutzanhaftung. Hinweis: elektrostatische Aufladung ist möglich).

Tragrollenabstände werden nach der Kantenlänge des zu fördernden Stückgutes festgelegt. Ist der Tragrollenabstand $\leq 1/2$ Kantenlänge, liegt das Fördergut stets auf zwei Rollen auf.

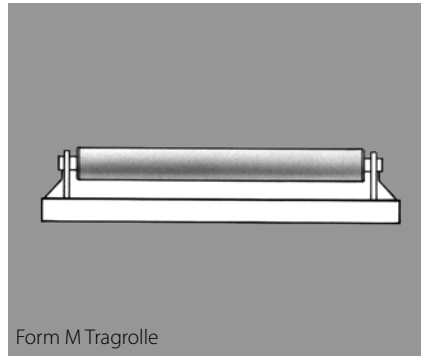


Tragrollenanordnung

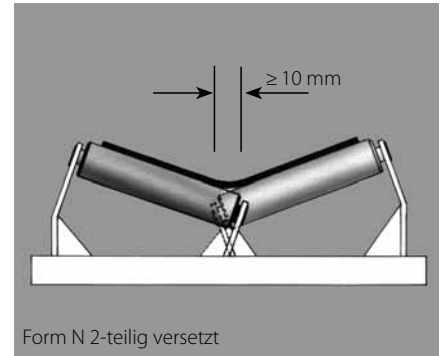
Die Tragrollenanordnungen und Abmessungen sind in DIN 22107/ISO 1537 festgelegt. Die Form M (DIN Bezeichnung) dient zur Abstützung des flachgeführten Bandes im Ober- und Untertrum und des gemuldeten Bandes im Untertrum. Gemuldete Bänder werden im Obertrum von Tragrollen der Form N oder P getragen.

Zweiteilige Tragrollensätze sollten versetzt angeordnet sein. Die Überdeckungs-länge sollte dabei ca. 10 mm betragen.

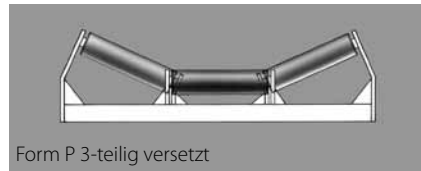
Bei 2-teiliger Tragrollenanordnung ohne Überdeckungs-länge muss zur Vermeidung von Stauchfalten der Spalt zwischen den Tragrollen so gering wie möglich gehalten werden.



Form M Tragrolle



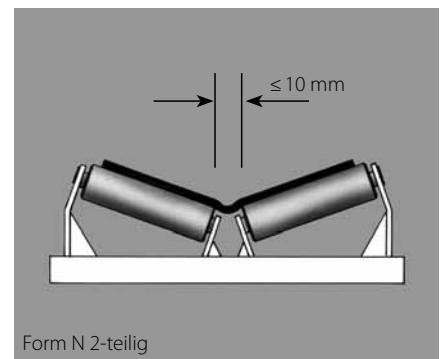
Form N 2-teilig versetzt



Form P 3-teilig versetzt



Form P 3-teilig Muldungswinkel 20 bis 40°



Form N 2-teilig

Tragrollenabstand für Stückgut

Tragrollenabstände werden nach der Kantenlänge des zu fördernden Stückgutes festgelegt. Ist der Tragrollenabstand $\leq 1/2$ Kantenlänge, liegt das Fördergut stets auf zwei Rollen auf.

Der Tragrollenabstand ist abhängig von der Bandzugkraft und den Massen. Er wird errechnet nach der Formel

$$l_0 = \sqrt{\frac{y_B \cdot 800 \cdot F}{m'_0 + m'_B}} \quad [\text{mm}]$$
$$F = \varepsilon \% \cdot k_{1\%} \cdot b_0 \quad [\text{N}]$$

Lässt man einen maximalen Durchhang von 1 % zu, d. h. wird $y_B = 0,01 l_0$ eingesetzt, dann ist

$$l_0 = \frac{8 \cdot F}{m'_0 + m'_B} \quad [\text{mm}]$$

Empfehlung: $l_u \approx 2 - 3 l_0 \text{ max}$ $l_0 \text{ max} \leq 2 b_0$

- l_0 = Tragrollenabstand im Obertrum [mm]
- l_u = Tragrollenabstand im Untertrum [mm]
- y_B = max. Durchhang des Förderbandes [mm]
- F = Bandzugkraft an der betreffenden Stelle in N
- $m'_0 + m'_B$ = Gewicht von Transportgut und -band in kg/m
- $k_{1\%}$ = relaxierter Spannungs-/Dehnungswert nach ISO 21181 in N/mm Breite
- b_0 = Bandbreite in mm
- $\varepsilon \%$ = Auflagedehnung



MOVEMENT SYSTEMS

Einschnürtrommeln

Einschnürtrommeln werden dann eingesetzt, wenn

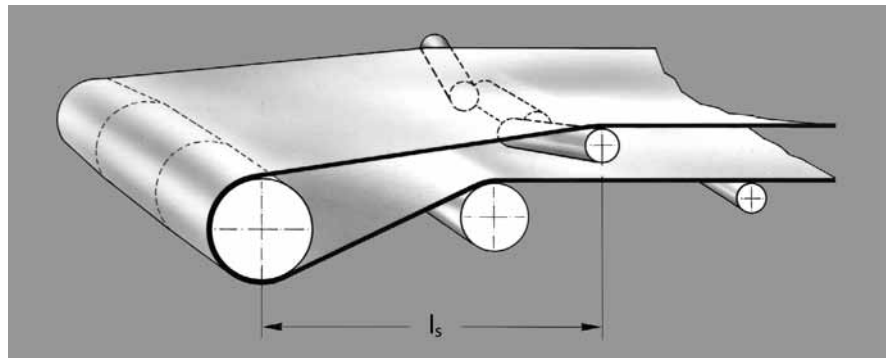
- der Umschlingungswinkel der Transportbänder an der Antriebstrommel erhöht werden soll,
- aus konstruktiven oder baulichen Gründen der Abstand zwischen Ober- und Untertrum gering sein soll.

Beim Einsatz von Bändern mit strukturierter Oberfläche empfehlen wir zur Geräuschminderung einen Trommelbelag.

Minstdurchmesser bei geringer Umschlingung

Bei geringer Bandumschlingung von Einschnürtrommeln, Trag- und Führungsrollen kann der Durchmesser $1/2 d_{\min}$ betragen, sofern der Umschlingungswinkel 15° nicht überschreitet (d_{\min} siehe Datenblätter der Bandtypen).

Übergangslängen



Die Oberkante der Endtrommel und die Oberkanten der mittleren Muldenrollen müssen auf einer Ebene liegen.

Deshalb sollten die in der Tabelle aufgeführten Richtwerte für die Übergangslänge l_s beachtet werden.

Beim Übergang des gemuldeten Bandes von der Trommel auf die Tragrollenstation (bzw. umgekehrt) treten erhöhte Randdehnungen auf.

Hinweis:
Zur Bandführung empfiehlt es sich, die jeweilige Endtrommel konisch-zylindrisch auszuführen.

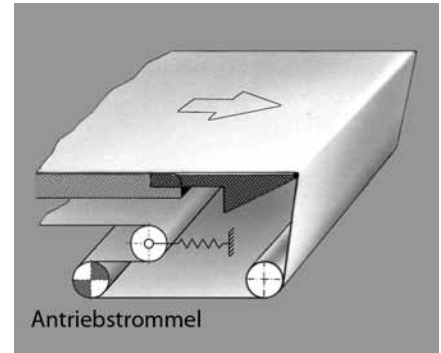
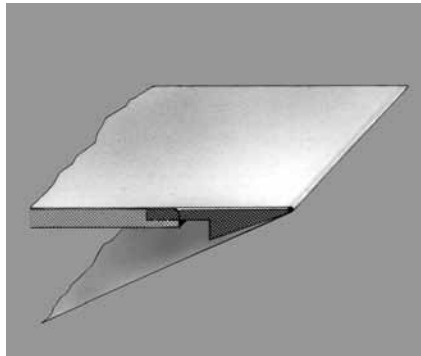
$l_s = \text{Bandbreite } b_0 \cdot \text{Faktor } c_7$ [mm]

Muldungswinkel	15°	20°	30°	40°
c_7	0,7	0,9	1,5	2

Erfolgt die mulden- oder trogförmige Bandunterstützung durch Bleche, so ist der Übergang in den Ein- und Ausmuldungsbereich gut abzurunden. In diesen Fällen empfiehlt sich eine Kontaktaufnahme mit der Forbo Siegling Anwendungstechnik.

Messerkanten

Feste Messerkanten



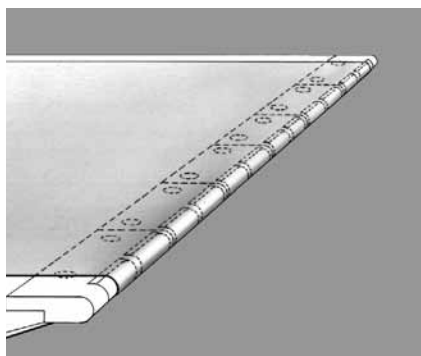
Beim Umlauf um die Messerkante erhöht sich der Eigenleistungsbedarf des Bandes. Gleichzeitig kann sich aufgrund der Reibung im Bereich der Messerkante bei hoher Laufgeschwindigkeit eine starke Aufheizung des Bandes einstellen.

Bei kleinen Auflegedehnungen ($< 0,3\%$) kann diese Reibung auch zu einem Schrumpfen des Bandes in Längsrichtung führen.

Der Umschlingungswinkel sollte daher so klein wie möglich sein (geringe Leistungsaufnahme und Erwärmung, wenig Vorspannung).

Läuft das Messerband nur in eine Richtung, so kann statt der üblichen Spindelspannstation eine kraftabhängige Spanntrommel nach der Antriebstrommel für die richtige Dehnung im Band sorgen. Diese bewegliche Spanntrommel verringert die Bandspannung an der Messerkante und kann die Reibungskraft an der Messerkante im Vergleich zu dem starren Spindelspannsystem erheblich vermindern.

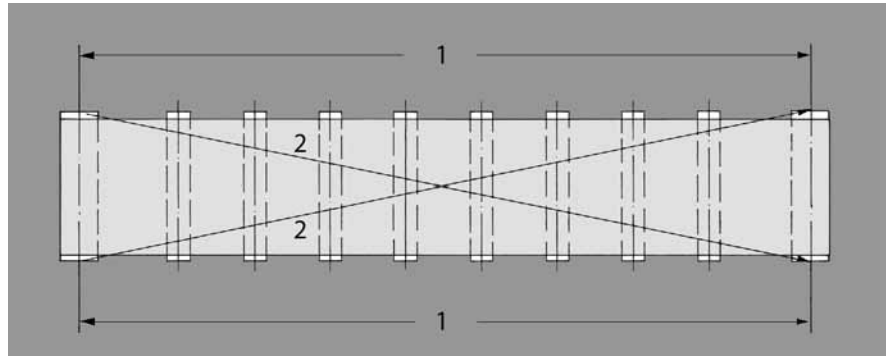
Rollende Messerkanten



Vermeehrt werden rollende Messerkanten eingesetzt, wodurch die Reibungskraft an der Messerkante erheblich reduziert wird. Üblich sind hierfür Messerradien von $r = 4 - 10 \text{ mm}$.

Bandführung

Grundsätzliches zum Geradeauslauf von Transportbändern



Die Transportanlage sollte möglichst starr sein. Sie darf durch die vom Band ausgeübten Kräfte nicht verzogen werden.

Die Trommeln der Anlage, insbesondere die Antriebstrommel, müssen sauber sein. Rostschutzfarbe, Öl, Schmutzkrusten von Tischen, Trommeln und Rollen entfernen. Beschädigte oder stark abgenutzte Teile auswechseln.

Messerkanten, Antriebs- und Umlenk-trommeln und Tragrollen achsparallel ausrichten.

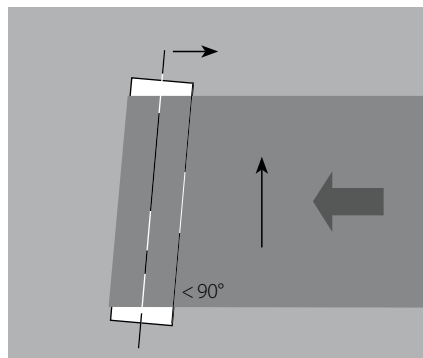
Dabei können zunächst die Endtrommeln parallel und rechtwinklig zur Anlage ausgerichtet werden, indem die Trommeln so lange verstellt werden, bis die Achsabstände 1 und die Diagonalabstände 2 gleich sind.

Eine andere Möglichkeit besteht darin, zuerst die Antriebstrommel mit einem rechten Winkel auszurichten und danach die Umlenkstrommel zu verstellen, bis die Achsabstände 1 gleich sind.

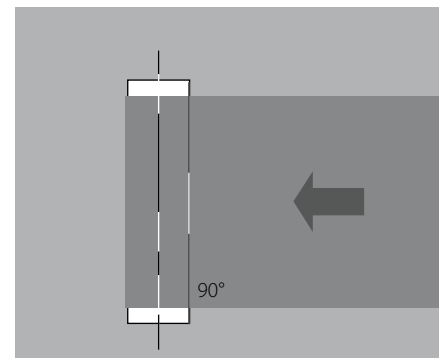
Danach können, ausgehend von einer Endtrommel, die einzelnen Tragrollen oder Tischsegmente achsparallel ausgerichtet werden.

Die Bandbelastung sollte stets in Förder-richtung und mittig erfolgen. Größere Fallhöhen sind möglichst zu vermeiden.

Die Oberflächenqualität der Trommeln ist zu berücksichtigen.



Trommeln, deren Achsen nicht rechtwinklig zur Förderrichtung des Bandes angeordnet sind, führen zum Verlaufen des Bandes.



Geradeauslauf durch rechtwinklige Ausrichtung der Trommel.



Einfluss von Temperatur

Starke asymmetrische Erwärmung und Beladung des Bandes können bei einem einregulierten Band zu ungleichmäßiger Veränderung des inneren Spannungszustandes führen.

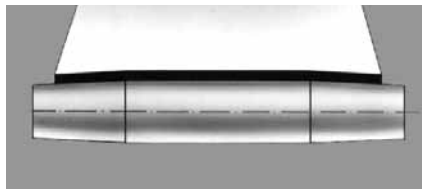
Daraus resultieren Steuerkräfte, die unter Umständen zum Bandverlaufen führen. Eine automatische Bandsteuerung ist zu empfehlen.

Einfluss von Konizität und Bandbreite

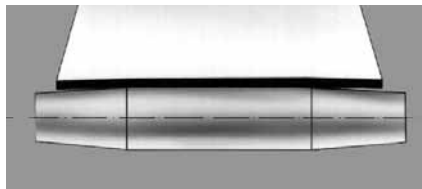
Mit einer konisch-zylindrischen Trommel wird ein Transportband zentriert.

Je höher die Bandgeschwindigkeit und der Trommeldurchmesser, desto höher ist der Zentrierungseffekt.

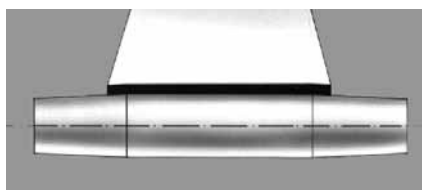
Empfehlungen zur Konizität finden Sie auf Seite 3.



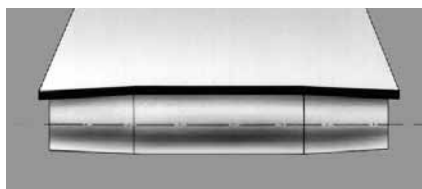
Die Trommel ist konisch-zylindrisch.



Zu starke Konizität. Band liegt nicht an und wird nicht geführt. Bei kleinem Achsabstand ist die Auflegedehnung so zu wählen, dass die Bandkanten auf alle Fälle anliegen.

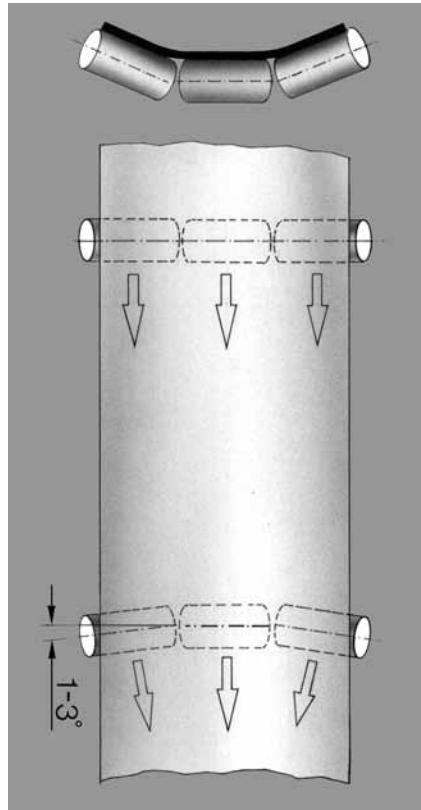


Band ist zu schmal. Abhilfe: Teilung auf Bandbreite abstimmen.



Band breiter als Trommel. Unbedingt vermeiden wegen asymmetrischer Steuerungseffekte vor allem bei querweichen Bandtypen.

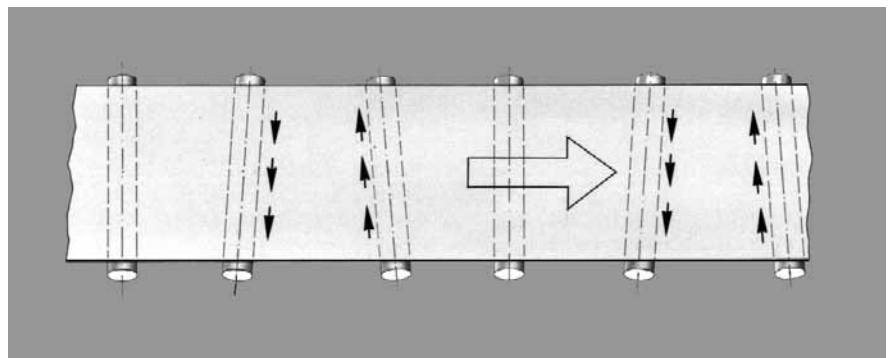
Einfluss von Tragrollen



Bei gemuldeten Bändern wird ein Steuerungseffekt dadurch erzielt, dass an einigen Rollenstationen die Seitenrollen je nach Bandgeschwindigkeit bis ca. 3° in Laufrichtung vorgeschwenkt werden (Sturz).

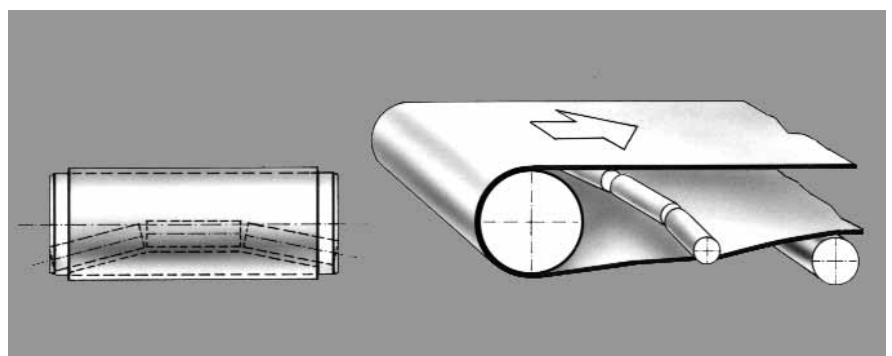
Bei nicht gemuldeten Bändern wird ein ausreichender Steuerungseffekt häufig dadurch erzielt, dass einige Tragrollen horizontal verstellbar angeordnet und dann um ca. $2-4^\circ$ auf Sturz gestellt werden.

Diese Anwendung empfiehlt sich bei langen Bändern.



Einfluss von negativ gemuldetem Rollensatz

Ein negativ gemuldeter Rollensatz im Untertrum zentriert das Band recht gut, wenn er in der Nähe der Hecktrommel angebracht ist.

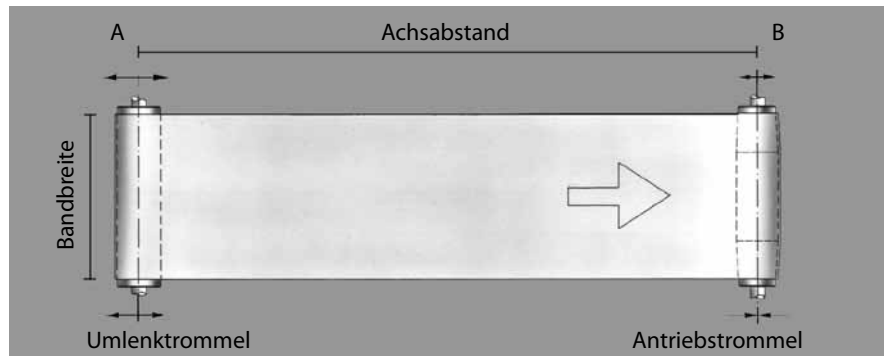




Bandsteuerung mit konisch-zylindrischen Trommeln

Einsteuern

- Band auflegen und Trommeln A + B achsparallel spannen, bis die für den Betrieb erforderliche Auflege-
dehnung erreicht ist.
- Durch einseitiges Spannen oder Entspannen der Spanntrommel B wird der Bandlauf korrigiert. Das Transportband bewegt sich zur geringer gespannten Bandkante.
- Eventuell muss ein Bandführungssystem in der Nähe der Umlenk-
trommel eingesetzt werden (z. B. bei breiten, kurzen Bändern).



Konisch-zylindrische Trommeln sollten einstellbar angeordnet werden, um Fertigungstoleranzen der Anlage und des Bandes auszugleichen.

Bei Transportlängen ≥ 5 m sollten beide Endtrommeln konisch-zylindrisch ausgeführt werden.

Wird keine ausreichende Bandführung mit konisch-zylindrischen Trommeln

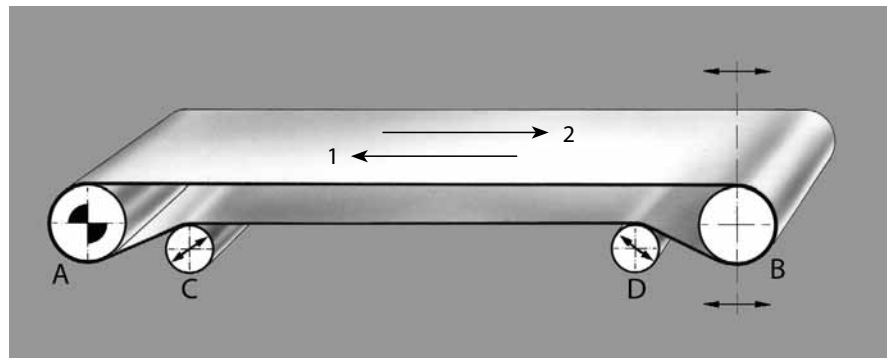
erreicht, können u. a. schräg gestellte Rollen oder automatische Bandsteuerungen vorgesehen werden.

Bei sog. „quadratischen“ Anlagen (Achsabstand \sim Bandbreite) oder einem noch schlechteren Längen-/Breitenverhältnis ist das Band mit konisch-zylindrischen Trommeln nicht mehr einzusteuern. Der Einsatz eines automatischen Bandsteuer-
systems (Seite 15) wird empfohlen.

Einsatz von Einschnürtrommeln

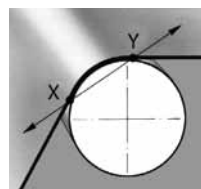
Einsteuern

- Alle Trommeln in der Grundeinstellung achsparallel einstellen.
- Band auflegen und Spanntrommel B so lange achsparallel verstellen, bis die erforderliche Betriebsspannung erreicht ist.
- Bandlauf mit Trommel C bzw. D korrigieren. Eventuell ist ein Bandführungssystem unter Verwendung der Trommel C bzw. D als Steuer-
trommel erforderlich.



Besonders groß ist der Steuerungseffekt beim Einsatz von Einschnürtrommeln C, D, vor allem wenn diese im Kontakt mit einer beschichteten Transportbandseite laufen (hohe Reibwertpaarung).

Der größte Steuerungseffekt geht immer von der Einschnürtrommel im auflaufenden Trum aus; bei Bandlauf-
richtung 1 von der Einschnürtrommel D und bei Bandlauf-
richtung 2 von der Einschnürtrommel C.

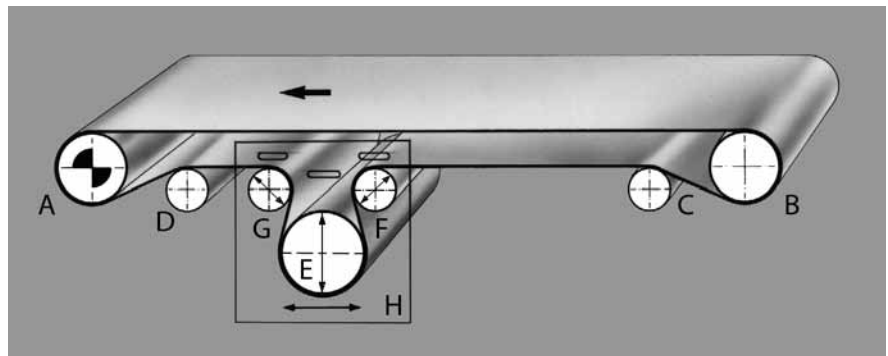


Die Einschnürtrommeln sollten in Richtung XY (Auf- und Ablaufpunkt des Bandes) einstellbar sein. Damit werden die Bandkanten kaum beeinflusst und starke Verzerrungen des Gewebes ausgeschlossen. Mithilfe von motorisch einstellbaren Einschnürtrommeln lässt sich eine sehr wirksame automatische Bandsteuerung realisieren (s. Seite 15).

Spannstation im Untertrum

Einsteuern

- Alle Trommeln in der Grundeinstellung achsparallel ausrichten.
- Band auflegen und Spanntrommel E so lange achsparallel verstellen, bis die erforderliche Betriebsspannung erreicht ist.
- Bandlauf mit der Einschnürtrommel C und gegebenenfalls mit den Umlenktrommeln G und F bzw. der Platte H korrigieren. Eventuell ist auch hier ein Bandführungssystem erforderlich.



Die Umlenktrommeln G und F sowie die Spanntrommel E sind in Pfeilrichtung verstellbar, wobei die Spanntrommel E auch Antriebsstation sein kann.

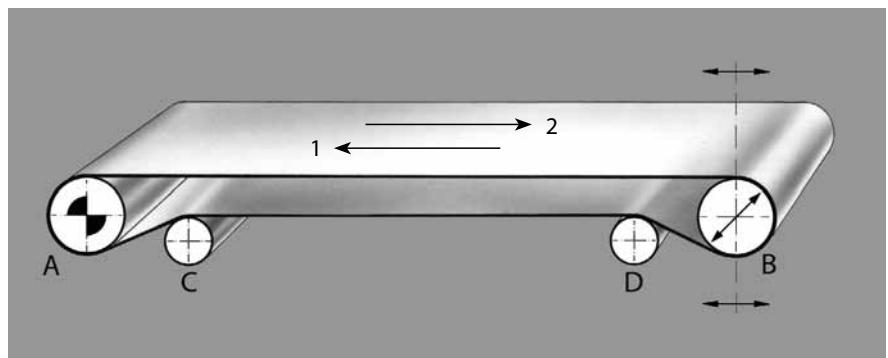
Anordnung, Ausführung und Steuereigenschaften der Trommeln A, B, C, D siehe auf den vorhergehenden und nachfolgenden Seiten.

Als einfache, konstruktive Lösung können die Trommeln G, F und E auch als Einheit auf eine Platte H montiert werden, die in Pfeilrichtung einstellbar ist.

Reversieranlagen

Einsteuern

- Alle Trommeln in der Grundeinstellung achsparallel einstellen.
- Band auflegen und Spanntrommel B so lange achsparallel verstellen, bis die erforderliche Betriebsspannung erreicht ist.
- Beim Reversierbetrieb sollte der Bandlauf nicht an den Einschnürtrommeln, sondern an den konisch-zylindrischen Endtrommeln eingestellt werden.



Wichtig für einen einwandfreien Bandlauf im Reversierbetrieb ist die Präzision, mit der Anlage und Band gefertigt werden.

Es erfordert etwas Zeit, bis die Trommeln richtig eingestellt sind. Bei sehr kurzen und breiten Anlagen ist eine automatische Bandsteuerung für beide Bewegungsrichtungen zu empfehlen.

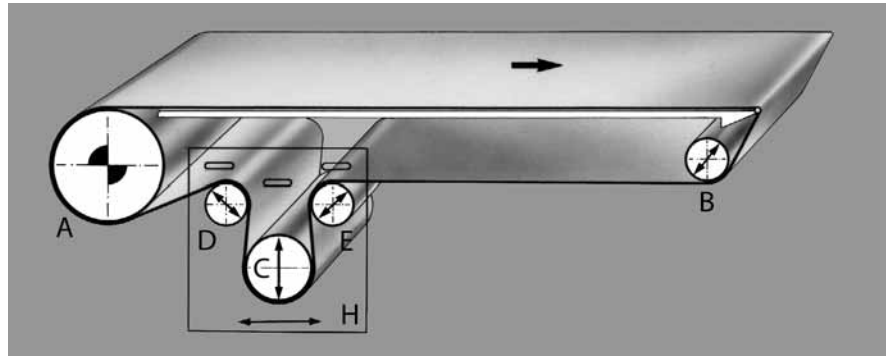
Das Einsteuern der Bänder im Reversierbetrieb ist nicht ganz einfach. Wenn das Transportband in der einen Richtung eingesteuert ist, so verläuft es oft in der anderen Richtung.



Messerbandanlagen

Einsteuern

- Alle Trommeln und das Messer achsparallel einstellen.
- Band auflegen und Spanntrommel C so lange verstellen, bis die erforderliche Betriebsspannung erreicht ist. Die Bandspannung so gering wie möglich halten, um eine unnötig hohe Belastung und Erwärmung (durch Reibung) des Messers zu vermeiden.
- Bandlauf mit den Trommeln B, C, D und E bzw. mit der Platte H korrigieren. Eventuell ist ein Bandführungssystem von Vorteil.



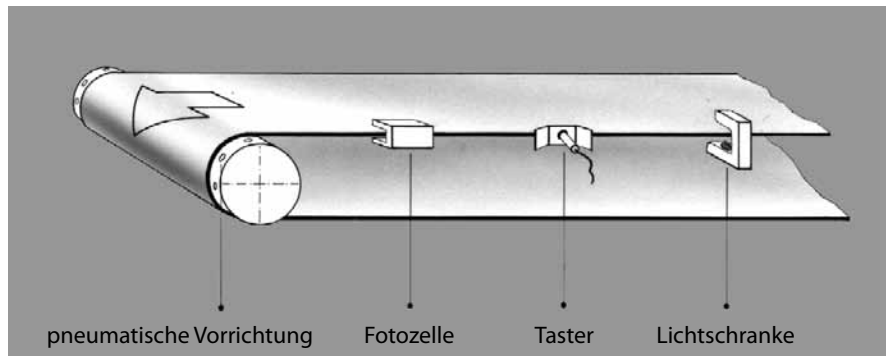
Kürzere Messerbänder lassen sich, wie in der Abbildung dargestellt, führen. Die Antriebstrommel A sollte konisch-zylindrisch sein, die Umlenktrommeln B, D, E und die Spanntrommel C zylindrisch und zur Bandregulierung in Pfeilrichtung einstellbar.

Längere Messerbandanlagen (z. B. Kühlkanäle) werden meist mit automatischer Bandsteuerung geführt. Der Bandverlauf wird durch den Bandkantenfühler angezeigt.

Die Trommeln C, D, E können, wie auch auf Seite 14 beschrieben, auf eine einstellbare Platte H montiert werden.

Bandkantenfühler

Bandkantenfühler gibt es in verschiedenen Ausführungen, z. B. mechanische, hydraulische, elektrische, optische und pneumatische, die durch Abweichungen der Bandkantenlage das Steuersystem aktivieren.



Automatische Bandsteuerungen werden häufig mit schwenkbaren Einschnürrollen ausgeführt. Die Verstellung erfolgt meist mithilfe elektrisch betriebener Gewindestabdrehen oder durch Pneumatikzylinder nach den durch die Bandkantenfühler ermittelten Istwerten der Bandkante.

Rein mechanische Lösungen ohne Hilfsenergie sind bei kleinen Anlagen ebenfalls möglich.

Automatische Bandsteuerung

Einsatz von Bändern mit Längsprofilen

Querkräfte können durch aufgeschweißte Längsprofile aufgefangen werden.

Die Querkräfte können dabei aber nur im Bereich des Tisches aufgenommen werden.

Die Aufnahme der Querkräfte durch die Nuten in der Tragrolle oder den Endtrommeln ist **unbedingt** zu vermeiden. Mißachtung dieser Regel führt zum Aufklettern des Profils am Rande der Nut und damit zur Zerstörung des Bandes.

Der Bandlauf über die Endtrommeln muss von Querkräften unbeeinflusst bleiben. Die Nuten für die Längsprofile müssen wenigstens um 8–10 mm breiter sein als das Profil. Das große Spiel ermöglicht das Einregulieren des Bandes, ohne dass es sofort seitlich anläuft.

Mindestbandlängen sowie Angaben über Profilabmessungen, Ausführungen und Mindesttrommeldurchmesser siehe „Technische Hinweise 2“, Best.-Nr. 318.

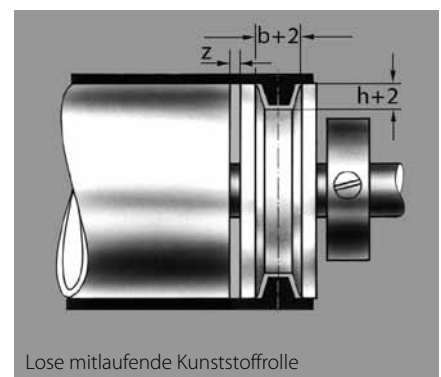
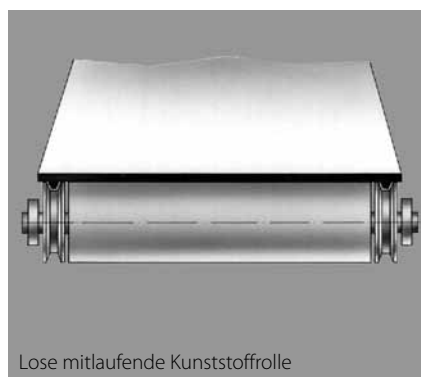
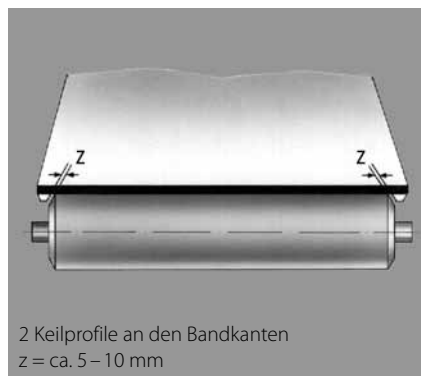
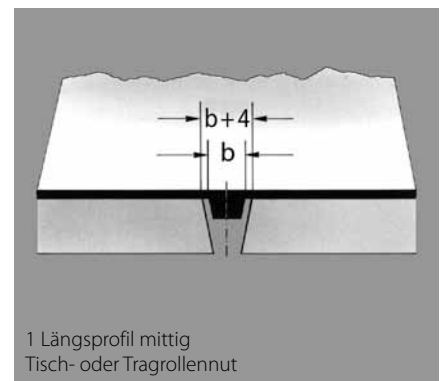
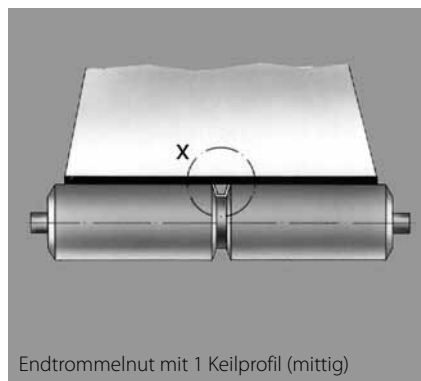
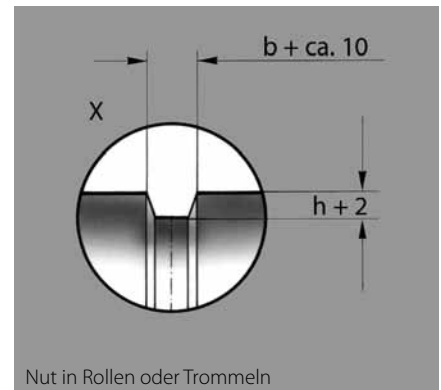
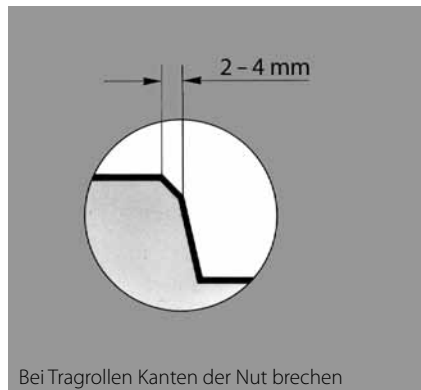
Zu vermeiden sind alle Zwangsführungen, die die Bandkanten beschädigen können, wie z. B. Begrenzungsleisten, Rollen etc.

Bei großen seitlichen Kräften ist eine automatische Steuerungsvorrichtung angebracht.

Erst wenn das Band einwandfrei läuft, sollten die Tischhälften bzw. die Führungsleisten befestigt werden. Ein Mindestspielraum muss aus Toleranzgründen bestehen bleiben.

Bei starker Verschmutzung größere Nutentiefe h vorsehen.

Bei zwei Längsprofilen muss das Maß z ausreichend groß gewählt werden.





Durchbiegung von Trommeln und Rollen

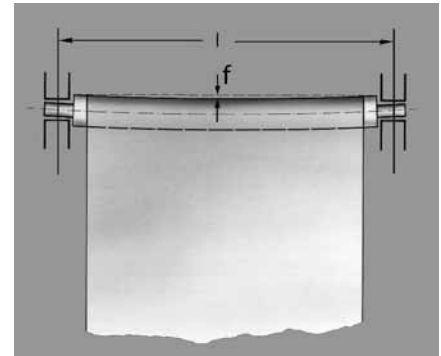
Zu große Durchbiegung von Trommeln ist eine häufige Ursache für Schwierigkeiten bei der Führung breiter Bänder.

Gründe für die Durchbiegung:

- linear mit der Breite anwachsende Bandzugkraft,
- funktionsbedingte kleine Trommeldurchmesser.

Bitte achten Sie deshalb darauf, dass folgende Werte nicht überschritten werden:

- konisch-zylindrische Trommeln Durchbiegung $y_{Tr} \leq 0,5 h$,
- bei zylindrischen Trommeln ist eine größere Durchbiegung von $y_{Tr} \leq h$ zulässig
- Zahlenwerte für h siehe Antriebstrommel.



- F_R = angreifende Kraft [N] (Streckenlast), resultierend aus Bandzugkräften und Trommeleigengewicht
- $F_R = \sqrt{(2 \cdot \varepsilon \cdot k_{1\%} \cdot b_0)^2 + (9,81 \cdot m_{Tr})^2}$
- l = Lagermittenabstand [mm]
- d, d_a, d_i = Wellendurchmesser [mm]
- y_{Tr} = Trommeldurchbiegung [mm]
- m_{Tr} = Trommelgewicht [kg]
- $k_{1\%}$ = relaxierte Bandzugkraft [N/mm] bei 1 % Dehnung

Rechenbeispiel

Eine Stahltrommel von 150 mm Ø mit einer Wandstärke von 10 mm wird von einem 2500 mm breiten Siegling Transilon Band des Typs E 12/2 U0/UH 180° umschlungen. Das Band läuft waagrecht.

E 12/2 ca. 0,2 bis 0,3 % gespannt
 Gewicht der Trommel = 27 kg
 E = Elastizitätsmodul N/mm²
 E für Stahl = $2,1 \cdot 10^5$ N/mm²

l = 2600 mm
 d_a = 150 mm
 d_i = 130 mm
 $k_{1\%}$ = 12

$$F_R = \sqrt{(2 \cdot 0,3 \cdot 12 \cdot 2500)^2 + (9,81 \cdot 27)^2} = 18002 \text{ N}$$

$$y_{Tr} = \frac{80 \cdot 18002 \cdot 2600^3}{96 \cdot 2,1 \cdot 10^5 \cdot (150^4 - 130^4) \cdot \pi}$$

$$y_{Tr} 1,81 > 0,35 \text{ mm} = f_{zul}$$

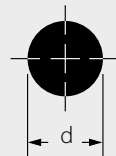
Unterstützung durch Traverse in der Mitte

$$y_{Tr} = \frac{80 \cdot 9001 \cdot 1300^3}{96 \cdot 2,1 \cdot 10^5 \cdot (150^4 - 130^4) \cdot \pi}$$

$$y_{Tr} = 0,23 \text{ mm} < 0,35 \text{ mm}$$

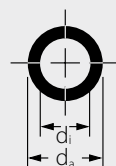
Vollwelle

$$y_{Tr} = \frac{80 \cdot F_R \cdot l^3}{E \cdot d^4 \cdot \pi \cdot 96} \quad [\text{mm}]$$



Hohlwelle

$$y_{Tr} = \frac{80 \cdot F_R \cdot l^3}{E \cdot (d_a^4 - d_i^4) \cdot \pi \cdot 96} \quad [\text{mm}]$$



Abgabe des Transportgutes

Stückgüter werden häufig seitlich vom Band abgenommen oder abgewiesen. Hier ist ebenfalls zu beachten, dass möglichst geringe Querkräfte auf das Band ausgeübt werden. Gebräuchlich sind einschwenkbare, berührungsfreie Abweiser, deren Bauform vornehmlich vom Transportgut bestimmt wird.

Um ein Ausweichen des Bandes beim seitlichen Auf- oder Abschieben des Transportgutes zu verhindern, wird empfohlen:

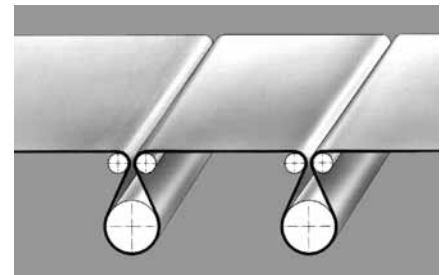
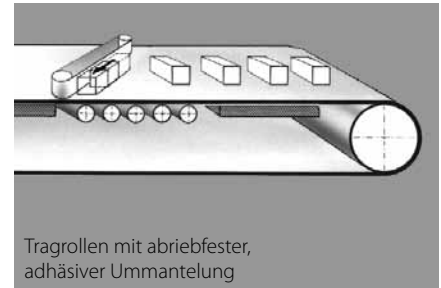
- die Ummantelung der Tragrollen im Aufgabebereich mit einem Reibbelag,

der den Reibwert zwischen Tragrollen und Band erhöht (siehe oben)

- durch konstruktive Maßnahmen die Umschlingungsflächen im Aufgabebereich zu vergrößern (siehe unten).

Bei Mehrfachumschlingungen tritt durch Gegenbiegungen und bei niedrigen Temperaturen ein erhöhter Kraftbedarf auf. Durch den Einbau einer konisch-zylindrischen Trommel kann der Bandlauf zusätzlich stabilisiert werden.

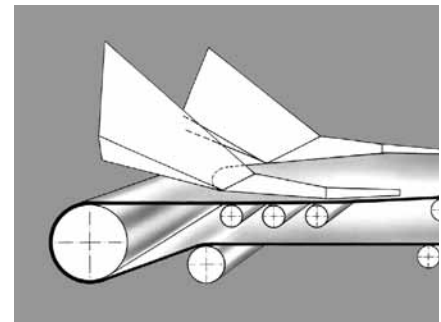
Eine Führung des Bandes über die Bandkante ist bei Leichttransportbändern nicht möglich.



Aufgabe des Transportgutes

Beim Beschicken wird das Förderband in vertikaler (Aufprall) und tangentialer Richtung infolge der Relativgeschwindigkeit zwischen Transportgut und Band mechanisch beansprucht.

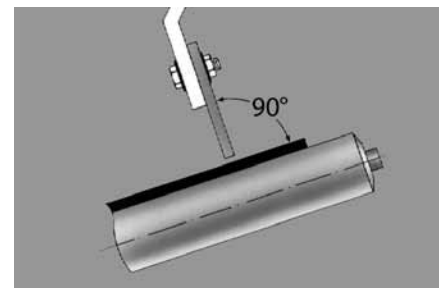
Aufgabe des Konstrukteurs ist es, Vorrichtungen vorzusehen, über die das Transportgut mit geringer Aufprallenergie und einer Geschwindigkeitskomponente in Bandlaufrichtung (Idealfall: gleiche Geschwindigkeit) auf das Transportband gelangt. Die Beschickung soll mittig erfolgen, um ein Verlaufen des Bandes zu vermeiden (Gutaufgabe z. B. durch Rutschen, Leitbleche, Trichter, Aufgabesilos u. a.).



Dichtungsschurre

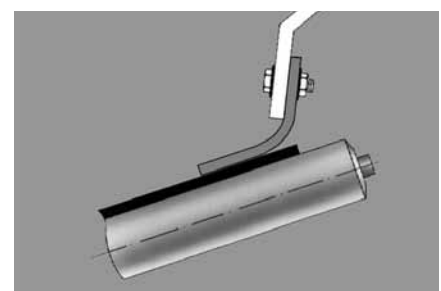
Trichterwände oder Führungsleisten sollen sich in Bandlaufrichtung öffnen, um ein Einklemmen von Fördergut zwischen Dichtungsschurre (Leiste) und Band zu verhindern. Sie sollen nur so

dicht über dem Band angebracht sein, wie dies das Transportgut verlangt. Bei aufgestützter Dichtungsschurre erhöht sich die Umfangskraft. Diese Erhöhung ist bei der Banddimensionierung zu berücksichtigen. Dichtungsschurre rechtwinklig zum Band anbringen.



Dichtleisten

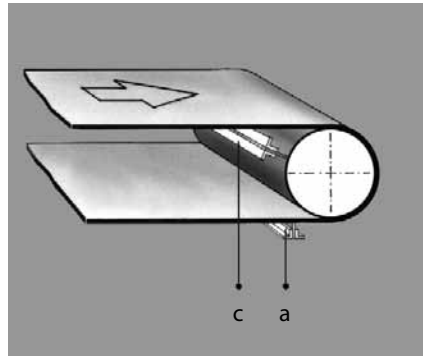
Bei leichtem Schüttgut kann die Verwendung von Dichtstreifen aus Transportbandmaterial eine reibungsarme und gut abdichtende Lösung sein. Bei der Auswahl geeigneter Bandtypen unterstützt Sie ggf. die Forbo Siegling Anwendungstechnik.



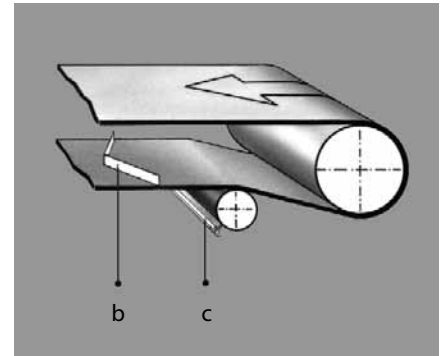
Reinigungselemente

Abstreifer

Es gibt viele Möglichkeiten, ein Förderband von anhaftendem Transportgut zu reinigen. Die Wirksamkeit hängt jedoch sehr stark von den speziellen Gegebenheiten ab. Häufig genügen ein oder mehrere Abstreifer: Leisten aus Kunststoff oder Gummi in einer Fassung aus Flach- oder Profilstahl, die quer zur Laufrichtung angeordnet werden. Wichtig ist die sorgfältige Auswahl des Abstreifermaterials (keine alten Förderbandstücke verwenden, da sonst unnötiger Verschleiß des Förderbandes die Folge ist).



Der Bandabstreifer (a) sollte in geringem Abstand vom Band angebracht sein oder dies leicht berühren. Da die Abstreiferleiste verschleißt, muss eine Nachstellmöglichkeit (Langlöcher etc.) vorgesehen werden. Im Untertrum werden vor der Endtrommel häufig so genannte Pflugabweiser (b) angebracht, die verhindern, dass herabfallendes Fördergut zwischen Band und Trommel gerät. Sie sollen das Band nur leicht berühren.



Glatte Trommeln ohne Belag können durch Abstreifer aus Stahl (c) sauber gehalten werden. Diese Abstreifer können dicht an die Trommeloberfläche angebracht und der Kranzform (z.B. Trapezform) angepasst werden.

Bei Einsatz von Reinigungselementen müssen Zuschläge zur Antriebsleistung berücksichtigt werden:

$$F_A = \text{Anstellkraft}$$

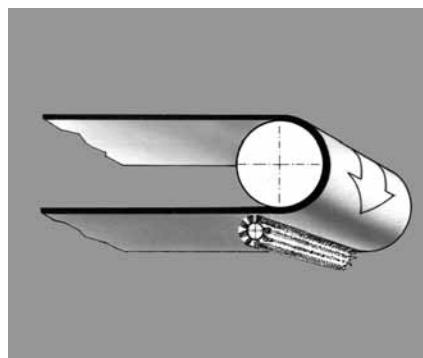
$$F_{UR} = \text{Umfangskraft der Reinigungselemente}$$

$$P_R = \text{Leistungsbedarf für das Reinigungselement}$$

$$F_{UR} = F_A \cdot \mu$$

$$P_R = \frac{F_{UR} \cdot V}{1000}$$

Bürsten



Zur Bandreinigung können auch rotierende Bürsten oder Bandwaschanlagen dienen. Wenn das Transportgut sehr klebrig ist, muss durch Wassersprüheinrichtung oder ein Wasserbad dafür gesorgt werden, dass die Bürsten sich nicht zusetzen.

Bitte beachten:
Durch unsachgemäße Anbringung von Reinigungselementen treten seitliche Führungskräfte auf, die zum Verlaufen des Bandes führen können.

Wegen der Vielfalt der Verwendungszwecke unserer Produkte sowie der jeweiligen besonderen Gegebenheiten stellen unsere Gebrauchsanweisungen, Angaben und Auskünfte über Eignung und Anwendung der Produkte nur allgemeine Richtlinien dar und entbinden den Besteller nicht von der eigenverantwortlichen Erprobung und Prüfung. Bei anwendungstechnischer Unterstützung durch uns trägt der Besteller das Risiko des Gelingens seines Werkes.



Forbo Siegling Service – jederzeit, überall

Forbo Siegling beschäftigt in der Firmengruppe mehr als 2.000 Mitarbeiter. Unsere Produkte werden weltweit in neun Produktionsstätten hergestellt. Gesellschaften und Landesvertretungen mit Materiallagern und Werkstätten finden Sie in über 80 Ländern.

Forbo Siegling Servicestationen gibt es in mehr als 300 Orten der Welt.